



# یزدپولیکا

آسودگی خاطر با محصولات یزدپولیکا

## لیست قیمت محصول

اردیبهشت ماه ۱۴۰۵

صفحه

۲	محصولات برقی
۴	محصولات درین (سیستم تهویه مطبوع)
۶	محصولات جارومرکزی
۷	محصولات فاضلابی
۱۴	محصولات هواکش فاضلابی
۱۵	محصولات هواکش غیرفاضلابی
۱۶	محصولات آب باران
۱۷	محصولات استخری



## محصولات برقی



### لوله های برقی نسوز PVC\_U

مطابق استاندارد ۲۱-۱۱۲۱۵ INSO و ۲۱-۶۱۳۸۶ IEC

رنگ	مورد مصرف	قیمت مصرف کننده (ریال)	بسته بندی (در کاور آنتی U.V.)	سایز لوله (mm) (ضخامت * قطر خارجی)
طوسی	روشنائی ساختمان	۴,۴۲۷,۰۰۰	۲۰ شاخه ۶ متری یکسر کوپل	لوله ۲۰x۱/۵ Superflex
سفید	آنتن، تلفن	۴,۴۲۷,۰۰۰	۲۰ شاخه ۶ متری یکسر کوپل	
قرمز	اعلام حریق، برق اضطراری	۴,۴۲۷,۰۰۰	۲۰ شاخه ۶ متری یکسر کوپل	
نارنجی	آیفون، دزدگیر، صوت خانگی	۴,۴۲۷,۰۰۰	۲۰ شاخه ۶ متری یکسر کوپل	
آبی	سیستم سرمایش و گرمایش	۴,۴۲۷,۰۰۰	۲۰ شاخه ۶ متری یکسر کوپل	
سبز	سیستم هوشمند	۴,۴۲۷,۰۰۰	۲۰ شاخه ۶ متری یکسر کوپل	
بنفش	پریزها	۴,۴۲۷,۰۰۰	۲۰ شاخه ۶ متری یکسر کوپل	
مشکی	شبکه، دوربین	۴,۴۲۷,۰۰۰	۲۰ شاخه ۶ متری یکسر کوپل	
طوسی	روشنائی ساختمان	۵,۵۹۹,۰۰۰	۲۰ شاخه ۶ متری یکسر کوپل	لوله ۲۵x۱/۵ Superflex
سفید	آنتن، تلفن	۵,۵۹۹,۰۰۰	۲۰ شاخه ۶ متری یکسر کوپل	
قرمز	اعلام حریق و برق اضطراری	۵,۵۹۹,۰۰۰	۲۰ شاخه ۶ متری یکسر کوپل	
نارنجی	آیفون، دزدگیر، صوت خانگی	۵,۵۹۹,۰۰۰	۲۰ شاخه ۶ متری یکسر کوپل	
آبی	سیستم سرمایش و گرمایش	۵,۵۹۹,۰۰۰	۲۰ شاخه ۶ متری یکسر کوپل	
سبز	سیستم هوشمند	۵,۵۹۹,۰۰۰	۲۰ شاخه ۶ متری یکسر کوپل	
بنفش	پریزها	۵,۵۹۹,۰۰۰	۲۰ شاخه ۶ متری یکسر کوپل	
مشکی	شبکه، دوربین	۵,۵۹۹,۰۰۰	۲۰ شاخه ۶ متری یکسر کوپل	
طوسی	برق ساختمان	۵,۵۹۹,۰۰۰	۲۰ شاخه ۶ متری یکسر کوپل	لوله ۲۰x۲ Superflex
طوسی	برق ساختمان	۶,۸۹۷,۰۰۰	۲۰ شاخه ۶ متری یکسر کوپل	لوله ۲۵x۱/۹ Superflex
طوسی	برق ساختمان	۸,۸۳۹,۰۰۰	۱۰ شاخه ۶ متری یکسر کوپل	لوله ۳۲x۱/۸ Superflex
سفید	برق ساختمان	۸,۸۳۹,۰۰۰	۱۰ شاخه ۶ متری یکسر کوپل	لوله ۳۲x۱/۸ Superflex
طوسی	برق ساختمان	۱۱,۴۷۷,۰۰۰	۱۰ شاخه ۶ متری یکسر کوپل	لوله ۳۲x۲/۴ Superflex
طوسی	برق ساختمان	۹,۵۲۳,۰۰۰	۱۰ شاخه ۶ متری یکسر کوپل	لوله ۴۰x۱/۵ Superflex

## محصولات برقی

### اتصالات برقی

#### رابط (بوشن) برقی فابریک

مشخصات فنی	تعداد (در کارتن)	قیمت مصرف کننده (ریال)
رابط ۲۰	۱۲۰۰	۱۶۲,۰۰۰
رابط ۲۵	۹۰۰	۲۱۳,۸۰۰
رابط ۳۲	۵۰۰	۲۹۰,۳۰۰

#### رابط (بوشن) برقی دست ساز

مشخصات فنی	تعداد (در کارتن)	قیمت مصرف کننده (ریال)
رابط ۲۰ (۱۲cm)	۵۰۰	۳۷۲,۶۰۰
رابط ۲۵ (۱۲cm)	۵۰۰	۵۰۶,۹۰۰
رابط ۳۲ (۱۲cm)	۲۵۰	۵۹۲,۴۰۰

#### درپوش برقی فابریک

مشخصات فنی	تعداد (در کارتن)	قیمت مصرف کننده (ریال)
۲۰ نری	۹۰۰	۴۱,۴۰۰
۲۰ مادگی	۹۰۰	۴۸,۸۰۰
۲۵ نری	۶۰۰	۶۰,۵۰۰
۲۵ مادگی	۶۰۰	۷۱,۴۰۰
۳۲ دو منظوره	۳۰۰	۹۲,۹۰۰

#### زانو خم بلند دست ساز (۳۷ سانتیمتر)

مشخصات فنی	تعداد (در کارتن)	قیمت مصرف کننده (ریال)
۲۰ × ۹۰	۲۵۰	۵۱۰,۳۰۰
۲۵ × ۹۰	۲۰۰	۶۱۶,۵۰۰
۳۲ × ۹۰	۱۸۰	۱,۰۰۷,۶۰۰
۴۰ × ۹۰	۱۲۰	۱,۲۰۳,۳۰۰

#### زانو خم عصایی

مشخصات فنی	تعداد (در کارتن)	قیمت مصرف کننده (ریال)
۲۰ × ۹۰ (۶۲cm)	۱۵۰	۹۳۷,۸۰۰
۲۰ × ۹۰ (۱۳۲cm)	۱۰	۱,۸۶۸,۶۰۰

#### زانو خم بلند دست ساز (۴۲ سانتیمتر)

مشخصات فنی	تعداد (در کارتن)	قیمت مصرف کننده (ریال)
۲۰ × ۹۰	۲۵۰	۶۴۷,۳۰۰
۲۵ × ۹۰	۲۰۰	۷۵۷,۳۰۰
۳۲ × ۹۰	۱۶۰	۱,۱۷۵,۶۰۰
۴۰ × ۹۰	۱۲۰	۱,۳۴۹,۶۰۰

#### زانو خم کوتاه فابریک

مشخصات فنی	تعداد (در کارتن)	قیمت مصرف کننده (ریال)
۲۰ × ۹۰	۹۰۰	۲۵۹,۷۰۰

#### وینباکس WINBOX

نام اتصال	مشخصات فنی	قیمت مصرف کننده (ریال)	تعداد (در کارتن)
وینباکس (طوسی، سفید، قرمز، نارنجی، آبی)	۷۰ × ۷۰ m.m (عمق ۵۰ m.m)	۴۴۰,۸۰۰	۳۲۰
فریم وینباکس (طوسی، سفید، قرمز، نارنجی، آبی)	۷۰ × ۷۰ m.m (ارتفاع ۱۰ m.m)	۱۰۸,۹۰۰	۱۸۰
رابط وینباکس (طوسی)	۱۸ × ۶۰/۶ m.m	۱۲۱,۳۰۰	۲۰۰
درپوش وینباکس (شفاف)	۷۰ × ۷۰ m.m	۵۴,۰۰۰	۲۵۰
تبدیل وینباکس (طوسی)	۲۵ × ۲۰	۷۰,۴۰۰	۳۲۰
وین بوش (رزوه ای)	۲۰	۲۴۴,۸۰۰	۸۰۰

## محصولات درین



### لوله مخصوص کولرگازی U-PVC Air Conditioner- Drain Pipe

توضیحات	قیمت مصرف کننده (ریال)	نوع استاندارد	سایز لوله (mm) (ضخامت * قطر خارجی)
۲۰ شاخه ۴ متری یکسر کوپل درکاور آنتی-یو.وی	۳,۳۸۶,۰۰۰	INSO ۱۳۳۶۱-۲ ISO ۱۴۵۲-۲	لوله ۲۰*۱/۵ (PN ۱۶)
۲۰ شاخه ۴ متری یکسر کوپل درکاور آنتی-یو.وی	۴,۳۲۳,۰۰۰	INSO ۱۳۳۶۱-۲ ISO ۱۴۵۲-۲	لوله ۲۵*۱/۵ (PN ۱۲,۵)
۱۰ شاخه ۴ متری یکسر کوپل درکاور آنتی-یو.وی	۶,۳۲۷,۰۰۰	INSO ۱۳۳۶۱-۲ ISO ۱۴۵۲-۲	لوله ۳۲*۱/۹ (PN ۱۲,۵)
۱۰ شاخه ۴ متری یکسر کوپل درکاور آنتی-یو.وی	۷,۱۲۰,۰۰۰	INSO ۱۳۳۶۱-۲ ISO ۱۴۵۲-۲	لوله ۳۲*۲/۴ (PN ۱۶)
۱۰ شاخه ۶ متری یکسر کوپل درکاور آنتی-یو.وی	۱۳,۷۰۰,۰۰۰	INSO ۹۱۱۹-۱ BS EN ۱۳۲۹-۱	لوله ۳۲*۳

## محصولات درین

### اتصالات درین

Air Conditioner & Drain Fitt

### زانو ۴۵ درجه

مشخصات فنی	نوع استاندارد	تعداد در هر کارتن	قیمت مصرف کننده (ریال)
۳۲*۴۵ (plain)	BS EN ۱۳۲۹-۱ INSO ۹۱۱۹-۱	۶۰	۲۹۹,۳۰۰
۳۲*۴۵ (دوسرکوپل plain)	BS EN ۱۳۲۹-۱ INSO ۹۱۱۹-۱	۶۰	۳۲۳,۶۰۰

### زانو ۹۰ درجه

مشخصات فنی	نوع استاندارد	تعداد در هر کارتن	قیمت مصرف کننده (ریال)
۳۲*۹۰ (PN ۲۰)	ISO ۱۴۵۲-۳ INSO ۱۳۳۶۱-۳	۱۰۰	۵۳۴,۴۰۰
۳۲*۹۰ (plain)	BS EN ۱۳۲۹-۱ INSO ۹۱۱۹-۱	۶۰	۳۴۵,۲۰۰
۳۲*۹۰ (دوسرکوپل plain)	BS EN ۱۳۲۹-۱ INSO ۹۱۱۹-۱	۶۰	۳۷۲,۶۰۰

### سه راه ۴۵ درجه

مشخصات فنی	نوع استاندارد	تعداد در هر کارتن	قیمت مصرف کننده (ریال)
۳۲*۴۵ (plain)	BS EN ۱۳۲۹-۱ INSO ۹۱۱۹-۱	۵۴	۷۷۲,۷۰۰
۳۲*۴۵ (سه سرکوپل plain)	BS EN ۱۳۲۹-۱ INSO ۹۱۱۹-۱	۴۶	۸۲۴,۴۰۰

### سه راه ۹۰ درجه

مشخصات فنی	نوع استاندارد	تعداد در هر کارتن	قیمت مصرف کننده (ریال)
۳۲*۹۰ (PN ۲۰)	ISO ۱۴۵۲-۳ INSO ۱۳۳۶۱-۳	۱۰۰	۶۸۷,۲۰۰
۳۲*۹۰ (PN ۲۰)	ISO ۱۴۵۲-۳ INSO ۱۳۳۶۱-۳	۲۰۰	۱,۰۳۲,۳۰۰
۳۲*۹۰ (plain)	BS EN ۱۳۲۹-۱ INSO ۹۱۱۹-۱	۶۰	۶۳۵,۲۰۰
۳۲*۹۰ (سه سرکوپل plain)	BS EN ۱۳۲۹-۱ INSO ۹۱۱۹-۱	۵۴	۶۴۷,۳۰۰

### کپ

مشخصات فنی	نوع استاندارد	تعداد در هر کارتن	قیمت مصرف کننده (ریال)
۲۵ (PN ۱۶)	ISO ۱۴۵۲-۳ INSO ۱۳۳۶۱-۳	۴۰۰	۲۱۶,۹۰۰
۳۲ (PN ۱۶)	ISO ۱۴۵۲-۳ INSO ۱۳۳۶۱-۳	۲۰۰	۳۷۲,۶۰۰

### بوشن

مشخصات فنی	نوع استاندارد	تعداد در هر کارتن	قیمت مصرف کننده (ریال)
۲۵ (PN ۲۰)	ISO ۱۴۵۲-۳ INSO ۱۳۳۶۱-۳	۲۰۰	۲۶۵,۵۰۰
۳۲ (PN ۲۰)	ISO ۱۴۵۲-۳ INSO ۱۳۳۶۱-۳	۱۰۰	۴۱۸,۵۰۰

### تبدیل

مشخصات فنی	نوع استاندارد	تعداد در هر کارتن	قیمت مصرف کننده (ریال)
۲۵*۲۰ (PN ۱۶)	ISO ۱۴۵۲-۳ INSO ۱۳۳۶۱-۳	۷۰۰	۱۹۶,۹۰۰
۳۲*۲۵ (PN ۱۶)	ISO ۱۴۵۲-۳ INSO ۱۳۳۶۱-۳	۲۵۰	۴۲۳,۰۰۰

## محصولات جارو مرکزی



### لوله مخصوص جارو مرکزی U-PVC

مطابق استاندارد ASTM-F۲۱۵۸

توضیحات	قیمت مصرف کننده (ریال)	نوع استاندارد	سایز لوله (mm) (ضخامت+ قطر خارجی)
۶ شاخه ۳/۴ متری یکسر کوپل درکاور آنتی. U.V.	۱۱,۱۹۰,۰۰۰	جارو مرکزی	لوله ۵۰×۲/۴

### اتصالات مخصوص جارو مرکزی U-PVC

مطابق استاندارد BS EN ۱۳۲۹-۱ و INSO ۹۱۱۹-۱

#### زانو ۹۰ درجه

مشخصات فنی	تعداد (در کارتن)	قیمت مصرف کننده (ریال)
۵۰×۹۰	۲۲۴	۸۸۵,۴۰۰

#### زانو ۴۵ درجه

مشخصات فنی	تعداد (در کارتن)	قیمت مصرف کننده (ریال)
۵۰×۴۵	۲۸۰	۷۳۲,۸۰۰
۵۰×۴۵ (دوسرکوپل)	۲۱۰	۷۷۲,۷۰۰

#### سه راه ۸۷/۵ درجه

مشخصات فنی	تعداد (در کارتن)	قیمت مصرف کننده (ریال)
۵۰×۸۷/۵ (plain)	۱۲۰	۱,۵۲۳,۷۰۰
۵۰×۸۷/۵ (سه سرکوپل plain)	۱۱۰	۱,۶۵۲,۰۰۰

#### سه راه ۴۵ درجه

مشخصات فنی	تعداد (در کارتن)	قیمت مصرف کننده (ریال)
۵۰×۴۵	۱۲۶	۱,۴۵۰,۴۰۰
۵۰×۴۵ (سه سرکوپل)	۱۰۵	۱,۵۶۶,۵۰۰

#### تبدیل

مشخصات فنی	تعداد (در کارتن)	قیمت مصرف کننده (ریال)
۶۳×۵۰	۲۱۶	۷۸۱,۷۰۰

#### بوشن ۵۰

مشخصات فنی	تعداد (در کارتن)	قیمت مصرف کننده (ریال)
۵۰ (PN:۱۲/۵)	۲۵۰	۵۸۶,۳۰۰

## محصولات فاضلابی

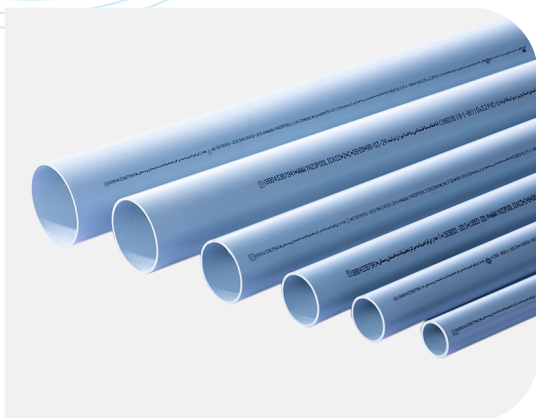


### لوله‌های فاضلاب داخل ساختمانی بدون فشار U-PVC

مطابق استاندارد ۱-۹۱۱۹ INSO و ۱-۱۳۲۹ BS EN

توضیحات	قیمت مصرف کننده (ریال)	حوزه کاربرد	مشخصات فنی	سایز لوله (mm) (ضخامت * قطر خارجی)
شاخه ۶ متری یکسر کوپل	۱۳,۷۰۰,۰۰۰	فاضلاب ساختمانی	B	لوله ۳۲x۳
شاخه ۶ متری یکسر کوپل	۱۶,۷۸۴,۰۰۰	فاضلاب ساختمانی	B	لوله ۴۰x۳
شاخه ۶ متری یکسر کوپل	۲۱,۱۶۵,۰۰۰	فاضلاب ساختمانی	B	لوله ۵۰x۳
شاخه ۶ متری یکسر کوپل	۲۷,۱۱۳,۰۰۰	فاضلاب ساختمانی	B	لوله ۶۳x۳
شاخه ۶ متری یکسر کوپل	۳۲,۳۲۵,۰۰۰	فاضلاب ساختمانی	B,BD	لوله ۷۵x۳
شاخه ۶ متری یکسر کوپل	۳۸,۶۹۷,۰۰۰	فاضلاب ساختمان	B,BD	لوله ۹۰x۳
شاخه ۶ متری یکسر کوپل	۵۰,۳۵۱,۰۰۰	فاضلاب ساختمان	B,BD	لوله ۱۱۰x۳/۲
شاخه ۶ متری یکسر کوپل	۵۹,۷۲۸,۰۰۰	فاضلاب ساختمانی	B,BD	لوله ۱۲۵x۳/۲
شاخه ۶ متری یکسر کوپل	۷۶,۸۴۱,۰۰۰	فاضلاب ساختمانی	B	لوله ۱۶۰x۳/۲
شاخه ۶ متری یکسر کوپل	۹۳,۹۷۶,۰۰۰	فاضلاب ساختمانی	BD	لوله ۱۶۰x۴
شاخه ۶ متری یکسر کوپل	۱۱۶,۵۰۶,۰۰۰	فاضلاب ساختمانی	B	لوله ۲۰۰x۳/۹
شاخه ۶ متری یکسر کوپل	۱۴۵,۰۲۹,۰۰۰	فاضلاب ساختمانی	BD	لوله ۲۰۰x۴/۹
شاخه ۶ متری یکسر کوپل	۱۸۳,۹۸۳,۰۰۰	فاضلاب ساختمانی	B	لوله ۲۵۰x۴/۹
شاخه ۶ متری یکسر کوپل	۲۳۱,۷۵۰,۰۰۰	فاضلاب ساختمانی	BD	لوله ۲۵۰x۶/۲
شاخه ۶ متری یکسر کوپل	۲۹۶,۱۴۱,۰۰۰	فاضلاب ساختمانی	B	لوله ۳۱۵x۶/۲
شاخه ۶ متری یکسر کوپل	۳۶۵,۳۳۵,۰۰۰	فاضلاب ساختمانی	BD	لوله ۳۱۵x۷/۷

## محصولات فاضلابی



### لوله‌های فاضلاب شهری بدون فشار PVC-U

مطابق استاندارد ا-۹۱۱۸ INSO و ا-۱۴۰۱ BS EN

توضیحات	قیمت مصرف کننده (ریال)	حوزه کاربرد	مشخصات فنی	سایز لوله (mm) (ضخامت*قطر خارجی)
شاخه ۶ متری یکسر کوپل	۵۰,۳۵۱,۰۰۰	فاضلاب بدون فشار	SN۴	لوله ۱۱۰×۳/۲
شاخه ۶ متری یکسر کوپل	۵۰,۷۹۷,۰۰۰	فاضلاب بدون فشار	SNA	لوله ۱۱۰×۳/۲
شاخه ۶ متری یکسر کوپل	۵۹,۷۲۸,۰۰۰	فاضلاب بدون فشار	SN۴	لوله ۱۲۵×۳/۲
شاخه ۶ متری یکسر کوپل	۷۰,۲۸۹,۰۰۰	فاضلاب بدون فشار	SNA	لوله ۱۲۵×۳/۷
شاخه ۶ متری یکسر کوپل	۷۶,۸۴۱,۰۰۰	فاضلاب بدون فشار	SN۲	لوله ۱۶۰×۳/۲
شاخه ۶ متری یکسر کوپل	۹۳,۹۷۶,۰۰۰	فاضلاب بدون فشار	SN۴	لوله ۱۶۰×۴
شاخه ۶ متری یکسر کوپل	۱۰۸,۴۵۱,۰۰۰	فاضلاب بدون فشار	SNA	لوله ۱۶۰×۴/۷
شاخه ۶ متری یکسر کوپل	۱۱۶,۵۰۶,۰۰۰	فاضلاب بدون فشار	SN۲	لوله ۲۰۰×۳/۹
شاخه ۶ متری یکسر کوپل	۱۴۵,۰۲۹,۰۰۰	فاضلاب بدون فشار	SN۴	لوله ۲۰۰×۴/۹
شاخه ۶ متری یکسر کوپل	۱۷۰,۵۱۵,۰۰۰	فاضلاب بدون فشار	SNA	لوله ۲۰۰×۵/۹
شاخه ۶ متری یکسر کوپل	۱۸۳,۹۸۳,۰۰۰	فاضلاب بدون فشار	SN۲	لوله ۲۵۰×۴/۹
شاخه ۶ متری یکسر کوپل	۲۳۱,۷۵۰,۰۰۰	فاضلاب بدون فشار	SN۴	لوله ۲۵۰×۶/۲
شاخه ۶ متری یکسر کوپل	۲۶۱,۴۶۸,۰۰۰	فاضلاب بدون فشار	SNA	لوله ۲۵۰×۷/۳
شاخه ۶ متری یکسر کوپل	۲۹۶,۱۴۱,۰۰۰	فاضلاب بدون فشار	SN۲	لوله ۳۱۵×۶/۲
شاخه ۶ متری یکسر کوپل	۳۶۵,۳۳۵,۰۰۰	فاضلاب بدون فشار	SN۴	لوله ۳۱۵×۷/۷
شاخه ۶ متری یکسر کوپل	۴۳۹,۴۴۲,۰۰۰	فاضلاب بدون فشار	SNA	لوله ۳۱۵×۹/۲
شاخه ۶ متری یکسر کوپل	۴۸۱,۲۴۷,۰۰۰	فاضلاب بدون فشار	SN۲	لوله ۴۰۰×۷/۹

## محصولات فاضلابی

### اتصالات فاضلابی

مطابق استاندارد BS EN ۱۳۲۹-۱ و INSO ۹۱۱۹-۱

### زانو ۹۰ درجه

مشخصات فنی	تعداد (در کارتن)	قیمت مصرف کننده (ریال)
۲۵*۹۰ (PN:۲۵)	۱۰۰	۵۳۴,۴۰۰
۳۲*۹۰ (plain)	۶۰	۳۴۵,۲۰۰
۳۲*۹۰ (دوسرکویل plain)	۶۰	۳۷۲,۶۰۰
۵۰*۹۰	۲۲۴	۸۸۵,۴۰۰
۶۳*۹۰	۱۰۸	۱,۳۴۳,۳۰۰
۶۳*۹۰ (plain)	۱۰۸	۱,۳۴۳,۳۰۰
۶۳*۹۰ (دوسرکویل)	۹۶	۱,۴۲۸,۸۰۰
۱۱۰*۹۰	۳۳	۳,۶۹۴,۵۰۰
۱۲۵*۹۰	۲۴	۴,۰۸۲,۴۰۰
۱۶۰*۹۰	۴	۷,۷۷۰,۶۰۰
۲۰۰*۹۰	۴	۱۴,۲۲۵,۲۰۰
۲۵۰*۹۰	۴	۲۳,۲۲۲,۹۰۰

### زانو ۴۵ درجه

مشخصات فنی	تعداد (در کارتن)	قیمت مصرف کننده (ریال)
۳۲*۴۵ (plain)	۶۰	۲۹۹,۳۰۰
۳۲*۴۵ (دوسرکویل plain)	۶۰	۳۲۳,۶۰۰
۵۰*۴۵	۲۸۰	۷۳۲,۸۰۰
۵۰*۴۵ (دوسرکویل)	۲۱۰	۷۷۲,۷۰۰
۶۳*۴۵	۱۶۸	۱,۱۱۴,۷۰۰
۶۳*۴۵ (plain)	۱۴۴	۱,۱۱۴,۷۰۰
۶۳*۴۵ (دوسرکویل)	۱۲۶	۱,۱۹۶,۸۰۰
۷۵*۴۵ (plain)	۱۴۰	۱,۴۰۷,۶۰۰
۷۵*۴۵ (دوسرکویل plain)	۹۸	۱,۵۲۰,۶۰۰
۹۰*۴۵	۹۰	۲,۰۶۷,۳۰۰
۹۰*۴۵ (دوسرکویل plain)	۷۲	۲,۲۹۹,۳۰۰
۱۱۰*۴۵	۵۶	۲,۹۵۵,۶۰۰
۱۱۰*۴۵ (دوسرکویل)	۳۸	۳,۳۲۱,۹۰۰
۱۲۵*۴۵	۴۴	۳,۹۱۷,۳۰۰
۱۶۰*۴۵	۱۲	۵,۹۶۳,۲۰۰
۲۰۰*۴۵	۸	۱۱,۵۸۳,۷۰۰
۲۵۰*۴۵	۵	۱۹,۱۰۴,۳۰۰

### زانو ۸۷/۵ درجه

مشخصات فنی	تعداد (در کارتن)	قیمت مصرف کننده (ریال)
۷۵*۸۷/۵ (plain)	۱۰۵	۲,۰۵۷,۶۰۰
۷۵*۸۷/۵ (دوسرکویل plain)	۸۴	۲,۱۳۴,۴۰۰
۹۰*۸۷/۵	۶۸	۲,۳۷۲,۴۰۰
۹۰*۸۷/۵ (دوسرکویل plain)	۵۴	۲,۵۴۹,۷۰۰
۱۱۰*۸۷/۵ (plain)	۳۶	۳,۶۹۴,۵۰۰
۱۱۰*۸۷/۵ (دوسرکویل plain)	۳۵	۳,۸۷۱,۶۰۰

### زانو خم ۸۷/۵ درجه

مشخصات فنی	تعداد (در کارتن)	قیمت مصرف کننده (ریال)
۶۳*۸۷/۵	۸۸	۱,۵۸۴,۷۰۰
۶۳*۸۷/۵ (دو سرکویل)	۷۸	۱,۷۰۳,۷۰۰
۹۰*۸۷/۵ (plain)	۵۶	۳,۰۹۳,۳۰۰
۹۰*۸۷/۵ (دو سرکویل plain)	۴۸	۳,۲۳۰,۳۰۰
۱۱۰*۸۷/۵	۲۸	۵,۰۰۷,۴۰۰
۱۱۰*۸۷/۵ (دو سرکویل)	۲۴	۵,۱۰۵,۰۰۰

## محصولات فاضلابی

### اتصالات فاضلابی

مطابق استاندارد INSO ۹۱۱۹-۱ و BS EN ۱۳۲۹-۱

### سه راه ۹۰ درجه

مشخصات فنی	تعداد (در کارتن)	قیمت مصرف کننده (ریال)
۳۲*۹۰ (plain)	۶۰	۶۳۵,۲۰۰
۳۲*۹۰ (سه سرکوپل plain)	۵۴	۶۴۷,۳۰۰
۶۳*۹۰	۱۰۸	۱,۷۷۰,۸۰۰
۶۳*۹۰ (سه سرکوپل plain)	۶۶	۱,۸۵۶,۳۰۰
۹۰*۹۰	۴۳	۳,۱۹۷,۳۰۰
۱۲۵*۹۰	۲۰	۵,۷۲۷,۸۰۰
۱۶۰*۹۰	۴	۹,۸۳۷,۷۰۰
۲۰۰*۹۰	۴	۱۹,۴۶۷,۵۰۰
۲۵۰*۹۰	۴	۳۲,۴۴۳,۹۰۰

### سه راه ۴۵ درجه

مشخصات فنی	تعداد (در کارتن)	قیمت مصرف کننده (ریال)
۳۲*۴۵ (plain)	۵۴	۷۷۲,۷۰۰
۳۲*۴۵ (سه سرکوپل plain)	۴۶	۸۲۴,۴۰۰
۵۰*۴۵	۱۲۶	۱,۴۵۰,۴۰۰
۵۰*۴۵ (سه سرکوپل)	۱۰۵	۱,۵۶۶,۵۰۰
۶۳*۴۵	۹۰	۲,۲۲۸,۹۰۰
۶۳*۴۵ (سه سرکوپل plain)	۵۴	۲,۳۴۵,۰۰۰
۷۵*۴۵ (plain)	۵۴	۲,۹۰۰,۷۰۰
۷۵*۴۵ (سه سرکوپل plain)	۴۹	۲,۹۷۳,۶۰۰
۹۰*۴۵	۳۶	۳,۹۰۵,۳۰۰
۹۰*۴۵ (سه سرکوپل plain)	۳۲	۴,۲۵۳,۴۰۰
۱۱۰*۴۵	۲۰	۵,۹۳۸,۷۰۰
۱۱۰*۴۵ (سه سرکوپل)	۱۷	۶,۴۱۱,۸۰۰
۱۲۵*۴۵	۱۶	۷,۶۹۷,۳۰۰
۱۶۰*۴۵	۴	۱۳,۶۴۵,۲۰۰
۲۰۰*۴۵	۳	۳۳,۱۸۲,۸۰۰
۲۵۰*۴۵	۳	۵۷,۰۸۹,۷۰۰

### سه راه ۸۷/۵ درجه

مشخصات فنی	تعداد (در کارتن)	قیمت مصرف کننده (ریال)
۵۰*۸۷/۵ (plain)	۱۲۰	۱,۵۲۳,۷۰۰
۵۰*۸۷/۵ (سه سرکوپل plain)	۱۱۰	۱,۶۵۲,۰۰۰
۷۵*۸۷/۵ (plain)	۶۵	۲,۵۵۲,۶۰۰
۷۵*۸۷/۵ (سه سرکوپل plain)	۵۷	۲,۶۱۳,۶۰۰
۹۰*۸۷/۵ (سه سرکوپل plain)	۳۸	۳,۵۰۲,۶۰۰
۱۱۰*۸۷/۵	۲۵	۴,۷۷۹,۷۰۰
۱۱۰*۸۷/۵ (سه سرکوپل)	۲۰	۵,۴۷۱,۳۰۰

### سه راه خم ۸۷/۵ درجه

مشخصات فنی	تعداد (در کارتن)	قیمت مصرف کننده (ریال)
۶۳*۸۷/۵	۶۸	۲,۲۰۷,۷۰۰
۶۳*۸۷/۵ (سه سرکوپل)	۵۴	۲,۲۹۹,۳۰۰
۹۰*۸۷/۵ (plain)	۳۶	۳,۳۹۲,۳۰۰
۹۰*۸۷/۵ (سه سرکوپل plain)	۳۹	۳,۵۴۷,۸۰۰
۱۱۰*۸۷/۵	۱۸	۵,۷۷۶,۷۰۰
۱۱۰*۸۷/۵ (سه سرکوپل)	۱۶	۶,۰۲۱,۰۰۰

## محصولات فاضلابی

### اتصالات فاضلابی

مطابق استاندارد INSO ۹۱۱۹-۱ و BS EN ۱۳۲۹-۱

### سه راه تبدیل ۹۰ درجه

مشخصات فنی	تعداد (در کارتن)	قیمت مصرف کننده (ریال)
۹۰×۶۳×۹۰	۶۰	۲,۷۶۶,۲۰۰
۱۱۰×۶۳×۹۰	۳۶	۳,۷۱۵,۹۰۰
۱۱۰×۹۰×۹۰	۲۷	۴,۴۷۹,۵۰۰
۱۶۰×۱۱۰×۹۰	۵	۸,۳۰۱,۸۰۰

### سه راه تبدیل ۴۵ درجه

مشخصات فنی	تعداد (در کارتن)	قیمت مصرف کننده (ریال)
۶۳×۵۰×۴۵ (plain)	۸۰	۱,۸۳۲,۰۰۰
۶۳×۵۰×۴۵ (سه سرکوپل plain)	۶۶	۲,۰۱۸,۳۰۰
۹۰×۶۳×۴۵	۴۸	۳,۳۹۲,۳۰۰
۱۱۰×۶۳×۴۵	۳۶	۴,۱۷۰,۸۰۰
۱۱۰×۶۳×۴۵ (سه سرکوپل plain)	۲۸	۵,۲۴۵,۴۰۰
۱۱۰×۹۰×۴۵	۲۵	۴,۷۱۱,۳۰۰
۱۲۵×۶۳×۴۵	۳۰	۴,۷۴۱,۹۰۰
۱۲۵×۹۰×۴۵	۱۸	۶,۳۸۴,۴۰۰
۱۲۵×۱۱۰×۴۵	۱۶	۷,۱۲۹,۶۰۰
۱۶۰×۱۱۰×۴۵	۴	۱۰,۰۵۱,۲۰۰

### سه راه تبدیل ۸۷/۵ درجه

مشخصات فنی	تعداد (در کارتن)	قیمت مصرف کننده (ریال)
۶۳×۵۰×۸۷/۵ (plain)	۹۶	۱,۶۱۸,۲۰۰
۶۳×۵۰×۸۷/۵ (سه سرکوپل plain)	۷۲	۱,۸۰۷,۴۰۰
۱۱۰×۶۳×۸۷/۵ (سه سرکوپل plain)	۳۱	۴,۲۷۱,۶۰۰

### سیفون

مشخصات فنی	تعداد (در کارتن)	قیمت مصرف کننده (ریال)
۶۳	۸۴	۱,۷۸۳,۳۰۰
۷۵ (plain)	۵۴	۲,۶۲۸,۵۰۰
۹۰	۴۲	۳,۴۸۹,۸۰۰
۱۱۰	۲۴	۵,۵۲۳,۵۰۰
۱۲۵×۱۱۰	۲۴	۶,۰۱۸,۳۰۰

### تبدیل غیر هم مرکز

مشخصات فنی	تعداد (در کارتن)	قیمت مصرف کننده (ریال)
۶۳×۵۰	۲۱۶	۷۸۱,۷۰۰
۹۰×۶۳	۱۲۰	۱,۳۹۸,۴۰۰
۱۱۰×۶۳	۸۰	۱,۸۷۷,۹۰۰
۱۱۰×۹۰	۸۰	۱,۹۸۷,۹۰۰
۱۲۵×۶۳	۶۰	۲,۱۸۶,۳۰۰
۱۲۵×۹۰	۸۰	۲,۱۸۶,۳۰۰
۱۲۵×۱۱۰	۵۶	۲,۴۴۲,۶۰۰
۱۶۰×۱۱۰	۴۰	۳,۸۹۳,۰۰۰
۱۶۰×۱۲۵	۴۰	۳,۹۳۸,۶۰۰

### کمبرند تعمیراتی دو تکه

مشخصات فنی	تعداد (در کارتن)	قیمت مصرف کننده (ریال)
۶۳	۱۷۷	۱,۶۸۲,۶۰۰
۹۰	۸۱	۲,۱۴۶,۵۰۰
۱۱۰	۷۰	۲,۶۵۰,۳۰۰

### تبدیل هم مرکز

مشخصات فنی	تعداد (در کارتن)	قیمت مصرف کننده (ریال)
۲۰۰×۱۶۰	۸	۸,۰۵۱,۶۰۰
۲۵۰×۲۰۰	۸	۱۲,۷۹۶,۲۰۰

### کلاهک

مشخصات فنی	تعداد (در کارتن)	قیمت مصرف کننده (ریال)
۶۳	۱۲۰	۱,۰۳۲,۳۰۰
۹۰-۱۱۰-۱۲۵	۴۵	۴,۳۹۶,۵۰۰

## محصولات فاضلابی

### اتصالات فاضلابی

مطابق استاندارد ا-۹۱۱۹ INSO و ا-۱۳۲۹ BS EN

### دریچه بازدید (رابط بازدید)

مشخصات فنی	تعداد (در کارتن)	قیمت مصرف کننده (ریال)
دریچه بازدید ۶۳	۲۴۰	۱,۴۵۹,۴۰۰
دریچه بازدید ۹۰	۱۲۰	۲,۴۸۲,۴۰۰
دریچه بازدید ۱۱۰	۹۰	۳,۵۰۱,۹۰۰
سه راه بازدید سه تکه ۱۱۰*۸۷/۵	۲۵	۸,۵۵۸,۳۰۰
دریچه بازدید ۱۲۵	۳۶	۴,۹۷۶,۸۰۰
دریچه بازدید ۱۶۰	۲۴	۸,۱۲۴,۸۰۰

### کپ

مشخصات فنی	تعداد (در کارتن)	قیمت مصرف کننده (ریال)
۲۵ (PN:۱۶)	۴۰۰	۲۱۶,۹۰۰
۳۲ (PN:۱۶)	۲۰۰	۳۷۲,۶۰۰
۶۳	۵۱۸	۴۲۷,۵۰۰
۹۰	۲۱۶	۹۱۳,۳۰۰
۱۱۰	۱۳۹	۱,۲۱۵,۰۰۰
۱۲۵	۱۳۲	۱,۵۷۵,۵۰۰

### درپوش

مشخصات فنی	تعداد (در کارتن)	قیمت مصرف کننده (ریال)
۶۳	۳۶۰	۴۷۶,۳۰۰
۹۰	۱۶۸	۷۸۷,۵۰۰
۱۱۰	۱۰۵	۱,۲۰۹,۲۰۰
۱۲۵	۸۴	۱,۷۹۸,۴۰۰

### بوشن ترمزدار

مشخصات فنی	تعداد (در کارتن)	قیمت مصرف کننده (ریال)
۲۵ (PN:۲۰)	۲۰۰	۲۶۵,۵۰۰
۳۲ (PN:۲۰)	۱۰۰	۴۱۸,۵۰۰
۴۰ (PN:۲۰)	۴۰۰	۶۴۷,۳۰۰
۵۰ (PN:۱۲/۵)	۲۵۰	۵۸۶,۳۰۰
۶۳	۱۹۲	۷۹۳,۸۰۰
۷۵ plain	۱۶۸	۹۹۸,۳۰۰
۹۰	۱۲۰	۱,۱۵۱,۳۰۰
۱۱۰	۷۵	۱,۶۳۶,۷۰۰
۱۲۵	۶۰	۲,۱۰۰,۶۰۰
۱۶۰	۲۰	۴,۱۰۳,۶۰۰
۲۰۰	۴	۷,۳۰۳,۳۰۰
۲۵۰	۴	۱۱,۹۷۵,۰۰۰

### موفه پایه بلند (رابط انبساطی اورینگ با اتصال رزوه ای)

مشخصات فنی	تعداد (در کارتن)	قیمت مصرف کننده (ریال)
۶۳	۱۰۰	۲,۸۷۶,۲۰۰
۱۱۰	۳۹	۵,۲۵۱,۵۰۰

### موفه (اورینگ)

مشخصات فنی	تعداد (در کارتن)	قیمت مصرف کننده (ریال)
۶۳	۱۷۴	۹۰۰,۹۰۰
۹۰	۷۲	۱,۵۶۰,۴۰۰
۱۱۰	۷۵	۱,۹۱۷,۵۰۰
۱۲۵	۲۸	۲,۵۳۴,۲۰۰
۱۶۰	۱۲	۴,۲۲۸,۹۰۰

### بوشن بدون ترمز

مشخصات فنی	تعداد (در کارتن)	قیمت مصرف کننده (ریال)
۷۵ (plain)	۱۶۸	۹۹۸,۳۰۰
۱۶۰	۲۰	۴,۱۰۳,۶۰۰
۲۰۰	۴	۷,۳۰۳,۳۰۰
۲۵۰	۴	۱۱,۹۷۵,۰۰۰

## محصولات فاضلابی



### پکیج H-VENT Anti UV

متطابق استاندارد اِنَسُو ۹۱۱۹-۱ و اِنَسُو ۱۳۲۹-۱ BS EN

آنتراست (تیره تر از طوسی روشن تر از زغالی)

توضیحات	قیمت مصرف کننده (ریال)	حوزه کاربرد	رنگ	سایز لوله (mm) (ضخامت * قطر خارجی)
۴ شاخه ۶۰cm یکسر کوپل درکاور آنتی U.V. به همراه ۴ عدد کلاهک سایز ۶۳	۴,۰۳۷,۰۰۰	فاضلاب ساختمانی	آنتراسیت	لوله ۶۳*۳
۲ شاخه ۶۰cm یکسر کوپل درکاور آنتی U.V. به همراه ۲ عدد کلاهک سه کاربره (سایز ۹۰-۱۱۰-۱۲۵)	۸,۸۶۴,۰۰۰	فاضلاب ساختمانی	آنتراسیت	لوله ۹۰*۳
۲ شاخه ۶۰cm یکسر کوپل درکاور آنتی U.V. به همراه ۲ عدد کلاهک سه کاربره (سایز ۹۰-۱۱۰-۱۲۵)	۱۰,۱۵۵,۰۰۰	فاضلاب ساختمانی	آنتراسیت	لوله ۱۱۰*۳/۲
۲ شاخه ۶۰cm یکسر کوپل درکاور آنتی U.V. به همراه ۲ عدد کلاهک سه کاربره (سایز ۹۰-۱۱۰-۱۲۵)	۱۰,۹۶۷,۰۰۰	فاضلاب ساختمانی	آنتراسیت	لوله ۱۲۵*۳/۲

### پکیج H-VENT Anti UV

متطابق استاندارد اِنَسُو ۹۱۱۹-۱ و اِنَسُو ۱۳۲۹-۱ BS EN

توضیحات	قیمت مصرف کننده (ریال)	حوزه کاربرد	رنگ	سایز لوله (mm) (ضخامت * قطر خارجی)
۴ شاخه ۱,۸۰ متری یکسر کوپل درکاور آنتی U.V. به همراه ۴ عدد کلاهک سایز ۶۳	۹,۵۲۳,۰۰۰	فاضلاب ساختمانی	آنتراسیت	لوله ۶۳*۳
۲ شاخه ۱,۸۰ متری یکسر کوپل درکاور آنتی U.V. به همراه ۲ عدد کلاهک سه کاربره (سایز ۹۰-۱۱۰-۱۲۵)	۱۶,۷۴۷,۰۰۰	فاضلاب ساختمانی	آنتراسیت	لوله ۹۰*۳
۲ شاخه ۱,۸۰ متری یکسر کوپل درکاور آنتی U.V. به همراه ۲ عدد کلاهک سه کاربره (سایز ۹۰-۱۱۰-۱۲۵)	۲۰,۴۳۸,۰۰۰	فاضلاب ساختمانی	آنتراسیت	لوله ۱۱۰*۳/۲
۲ شاخه ۱,۸۰ متری یکسر کوپل درکاور آنتی U.V. به همراه ۲ عدد کلاهک سه کاربره (سایز ۹۰-۱۱۰-۱۲۵)	۲۲,۷۵۹,۰۰۰	فاضلاب ساختمانی	آنتراسیت	لوله ۱۲۵*۳/۲

## محصولات هواکش فاضلاب

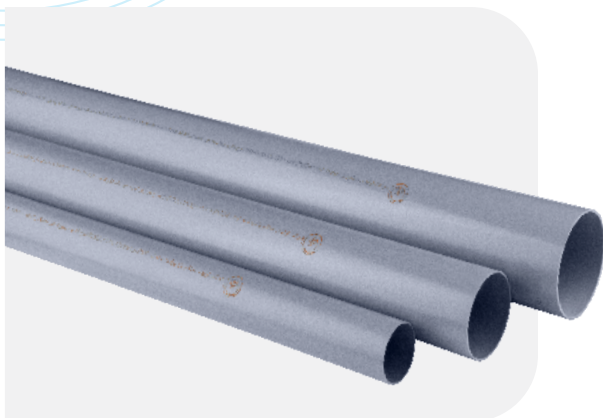


### لوله‌های هواکش فاضلاب (ونت) U-PVC

مطابق استاندارد اِنَسُو ۹۱۱۹-۱ و اِنِاسِ ۱۳۲۹-۱

توضیحات	قیمت مصرف کننده (ریال)	حوزه کاربرد	مشخصات فنی	سایز لوله (mm) (ضخامت * قطر خارجی)
شاخه ۶ متری یکسر کوپل	۱۳,۷۰۰,۰۰۰	هواکش فاضلاب	B	لوله ۳۲x۳
شاخه ۶ متری یکسر کوپل	۱۶,۷۸۴,۰۰۰	هواکش فاضلاب	B	لوله ۴۰x۳
شاخه ۶ متری یکسر کوپل	۲۱,۱۶۵,۰۰۰	هواکش فاضلاب	B	لوله ۵۰x۳
شاخه ۶ متری یکسر کوپل	۲۷,۱۱۳,۰۰۰	هواکش فاضلاب	B	لوله ۶۳x۳
شاخه ۶ متری یکسر کوپل	۳۲,۳۲۵,۰۰۰	هواکش فاضلاب	B	لوله ۷۵x۳
شاخه ۶ متری یکسر کوپل	۳۸,۶۹۷,۰۰۰	هواکش فاضلاب	B	لوله ۹۰x۳
شاخه ۶ متری یکسر کوپل	۵۰,۳۵۱,۰۰۰	هواکش فاضلاب	B	لوله ۱۱۰x۳/۲
شاخه ۶ متری یکسر کوپل	۵۹,۷۲۸,۰۰۰	هواکش فاضلاب	B	لوله ۱۲۵x۳/۲
شاخه ۶ متری یکسر کوپل	۷۶,۸۴۱,۰۰۰	هواکش فاضلاب	B	لوله ۱۶۰x۳/۲
شاخه ۶ متری یکسر کوپل	۱۱۶,۵۰۶,۰۰۰	هواکش فاضلاب	B	لوله ۲۰۰x۳/۹
شاخه ۶ متری یکسر کوپل	۱۸۳,۹۸۳,۰۰۰	هواکش فاضلاب	B	لوله ۲۵۰x۴/۹
شاخه ۶ متری یکسر کوپل	۲۹۶,۱۴۱,۰۰۰	هواکش فاضلاب	B	لوله ۳۱۵x۶/۲

## محصولات هواکش غیر فاضلابی



### لوله‌های هواکش غیر فاضلابی U-PVC

مطابق استاندارد ۹۱۱۹-۱ INSO و ۱۳۲۹-۱ BS EN

توضیحات	قیمت مصرف کننده (ریال)	حوزه کاربرد	سایز لوله (mm) (فضامت * قطر خارجی)
شاخه ۶ متری یکسر کوپل	۱۳,۱۹۶,۰۰۰	هواکش غیر فاضلابی	لوله ۶۳×۱/۳
شاخه ۶ متری یکسر کوپل	۲۲,۶۷۷,۰۰۰	هواکش غیر فاضلابی	لوله ۹۰×۱/۸
شاخه ۶ متری یکسر کوپل	۳۴,۱۶۹,۰۰۰	هواکش غیر فاضلابی	لوله ۱۱۰×۲

## محصولات آب باران



### لوله‌های مصارف انتقال آب باران توکار PVC-U

مطابق استاندارد ۹۱۱۹-۱ INSO و ۱۳۲۹-۱ BS EN

توضیحات	قیمت مصرف کننده (ریال)	حوزه کاربرد	مشخصات فنی	سایز لوله (mm) (ضخامت*قطر خارجی)
شاخه ۶ متری یکسر کوپل	۱۳,۷۵۰,۰۰۰	ناودانی توکار	B	لوله ۳۲x۳
شاخه ۶ متری یکسر کوپل	۱۶,۷۸۴,۰۰۰	ناودانی توکار	B	لوله ۴۰x۳
شاخه ۶ متری یکسر کوپل	۲۱,۱۶۵,۰۰۰	ناودانی توکار	B	لوله ۵۰x۳
شاخه ۶ متری یکسر کوپل	۲۷,۱۱۳,۰۰۰	ناودانی توکار	B	لوله ۶۳x۳
شاخه ۶ متری یکسر کوپل	۳۲,۳۲۵,۰۰۰	ناودانی توکار	B	لوله ۷۵x۳
شاخه ۶ متری یکسر کوپل	۳۸,۶۹۷,۰۰۰	ناودانی توکار	B	لوله ۹۰x۳
شاخه ۶ متری یکسر کوپل	۵۰,۳۵۱,۰۰۰	ناودانی توکار	B	لوله ۱۱۰x۳/۲
شاخه ۶ متری یکسر کوپل	۵۹,۷۲۸,۰۰۰	ناودانی توکار	B	لوله ۱۲۵x۳/۲
شاخه ۶ متری یکسر کوپل	۷۶,۸۴۱,۰۰۰	ناودانی توکار	B	لوله ۱۶۰x۳/۲
شاخه ۶ متری یکسر کوپل	۱۱۶,۵۰۶,۰۰۰	ناودانی توکار	B	لوله ۲۰۰x۳/۹
شاخه ۶ متری یکسر کوپل	۱۸۳,۹۸۳,۰۰۰	ناودانی توکار	B	لوله ۲۵۰x۴/۹
شاخه ۶ متری یکسر کوپل	۲۹۶,۱۴۱,۰۰۰	ناودانی توکار	B	لوله ۳۱۵x۶/۲

### موفه آب باران (اورینگ)



قیمت مصرف کننده (ریال)	مشخصات فنی	سایز اتصال (mm) (قطر)
۱۵,۴۵۳,۰۰۰	PN ۱۰	۱۱۰
۱۹,۲۶۶,۰۰۰	PN ۱۶	۱۱۰
۱۸,۵۰۳,۰۰۰	PN ۱۰	۱۲۵
۲۳,۱۷۱,۰۰۰	PN ۱۶	۱۲۵
۳۲,۴۳۲,۰۰۰	PN ۱۰	۱۶۰
۳۹,۹۹۵,۰۰۰	PN ۱۶	۱۶۰
۵۶,۴۲۴,۰۰۰	PN ۱۰	۲۰۰
۷۲,۳۱۶,۰۰۰	PN ۱۶	۲۰۰

## محصولات استخری



### لوله استخری U-PVC

متطابق استاندارد ISO ۱۴۵۲-۲ و INSO ۱۳۳۶۱-۲

توضیحات	قیمت مصرف کننده (ریال)	مشخصات فنی	سایز لوله (mm) (ضخامت * قطر خارجی)
۱۰ شاخه ۵ متری - بدون کوپل در کاور آنتی U.V.	۳,۵۳۹,۰۰۰	PN ۱۶	لوله ۲۰*۱/۵
۱۰ شاخه ۵ متری - بدون کوپل در کاور آنتی U.V.	۵,۴۱۴,۰۰۰	PN ۱۶	لوله ۲۵*۱/۹
۸ شاخه ۵ متری - بدون کوپل در کاور آنتی U.V.	۸,۷۲۶,۰۰۰	PN ۱۶	لوله ۳۲*۲/۴
۶ شاخه ۵ متری - بدون کوپل در کاور آنتی U.V.	۱۳,۹۵۹,۰۰۰	PN ۱۶	لوله ۴۰*۳
۵ شاخه ۵ متری - بدون کوپل	۱۷,۴۰۱,۰۰۰	PN ۱۰	لوله ۵۰*۲/۴
۶ شاخه ۵ متری - بدون کوپل در کاور آنتی U.V.	۲۰,۲۹۵,۰۰۰	PN ۱۶	لوله ۵۰*۳/۷
۵ شاخه ۵ متری - بدون کوپل	۲۱,۹۵۳,۰۰۰	PN ۱۰	لوله ۶۳*۳
۴ شاخه ۵ متری - بدون کوپل در کاور آنتی U.V.	۳۲,۳۳۱,۰۰۰	PN ۱۶	لوله ۶۳*۴/۷
۲ شاخه ۵ متری - بدون کوپل در کاور آنتی U.V.	۴۶,۱۵۶,۰۰۰	PN ۱۶	لوله ۷۵*۵/۶
۵ شاخه ۵ متری - بدون کوپل	۴۳,۳۸۱,۰۰۰	PN ۱۰	لوله ۹۰*۴/۳
۵ شاخه ۵ متری - بدون کوپل	۵۳,۹۱۱,۰۰۰	PN ۱۲/۵	لوله ۹۰*۵/۴
۲ شاخه ۵ متری - بدون کوپل در کاور آنتی U.V.	۶۶,۰۲۷,۰۰۰	PN ۱۶	لوله ۹۰*۶/۷
۵ شاخه ۵ متری - بدون کوپل	۶۶,۰۲۷,۰۰۰	PN ۱۲/۵	لوله ۱۱۰*۵/۳
۲ شاخه ۵ متری - بدون کوپل در کاور آنتی U.V.	۸۰,۹۰۵,۰۰۰	PN ۱۶	لوله ۱۱۰*۶/۶
۵ شاخه ۵ متری - بدون کوپل	۶۸,۵۳۹,۰۰۰	PN ۱۰	لوله ۱۲۵*۴/۸
۵ شاخه ۵ متری - بدون کوپل	۸۴,۵۰۵,۰۰۰	PN ۱۲/۵	لوله ۱۲۵*۶
۵ شاخه ۵ متری - بدون کوپل در کاور آنتی U.V.	۱۰۲,۵۹۲,۰۰۰	PN ۱۶	لوله ۱۲۵*۷/۴
۵ شاخه ۵ متری - بدون کوپل	۱۱۳,۱۳۲,۰۰۰	PN ۱۰	لوله ۱۶۰*۶/۲
۵ شاخه ۵ متری - بدون کوپل	۱۳۸,۸۸۰,۰۰۰	PN ۱۲/۵	لوله ۱۶۰*۷/۷
۵ شاخه ۵ متری - بدون کوپل در کاور آنتی U.V.	۱۶۳,۴۹۹,۰۰۰	PN ۱۶	لوله ۱۶۰*۹/۵
۵ شاخه ۵ متری - بدون کوپل	۱۷۴,۱۸۵,۰۰۰	PN ۱۰	لوله ۲۰۰*۷/۷
۵ شاخه ۵ متری - بدون کوپل	۲۱۵,۷۷۹,۰۰۰	PN ۱۲/۵	لوله ۲۰۰*۹/۶
۵ شاخه ۵ متری - بدون کوپل	۲۶۳,۵۶۹,۰۰۰	PN ۱۶	لوله ۲۰۰*۱۱/۹
۵ شاخه ۵ متری - بدون کوپل	۲۷۲,۵۳۶,۰۰۰	PN ۱۰	لوله ۲۵۰*۹/۶
۵ شاخه ۵ متری - بدون کوپل	۳۳۳,۲۶۲,۰۰۰	PN ۱۲/۵	لوله ۲۵۰*۱۱/۹
۵ شاخه ۵ متری - بدون کوپل	۴۲۸,۱۳۳,۰۰۰	PN ۱۰	لوله ۳۱۵*۱۲/۱
۵ شاخه ۵ متری - بدون کوپل	۵۳۰,۳۵۶,۰۰۰	PN ۱۲/۵	لوله ۳۱۵*۱۵
۵ شاخه ۵ متری - بدون کوپل	۶۵۹,۱۲۳,۰۰۰	PN ۱۶	لوله ۳۱۵*۱۸/۷

## محصولات استخری

### اتصالات استخری

مطابق استاندارد ISO ۱۴۵۲-۳ و INSO ۱۳۳۶۱-۳

### زانو ۹۰ درجه



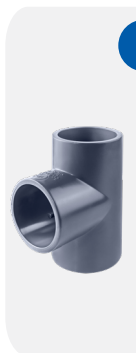
نام اتصال	مشخصات فنی	تعداد در کارتن	قیمت مصرف کننده (ریال)
زانو ۲۵*۹۰	PN ۲۰	۱۰۰	۵۳۴,۴۰۰
زانو ۳۲*۹۰	PN ۲۰	۱۶۰	۱,۲۰۱,۵۰۰
زانو ۴۰*۹۰	PN ۲۰	۴۲	۱,۴۴۴,۵۰۰
زانو ۵۰*۹۰	PN ۱۶	۲۱	۱,۷۰۹,۸۰۰
زانو ۶۳*۹۰	PN ۱۶	۳۲	۲,۳۳۲,۶۰۰
زانو ۷۵*۹۰	PN ۱۶	۲۱	۴,۱۵۸,۵۰۰
زانو ۹۰*۹۰	PN ۱۶	۱۲	۷,۸۷۱,۲۰۰
زانو ۱۱۰*۹۰	PN ۱۶	۷	۱۳,۵۰۷,۷۰۰

### زانو ۴۵ درجه



نام اتصال	مشخصات فنی	تعداد در کارتن	قیمت مصرف کننده (ریال)
زانو ۵۰*۴۵	PN ۱۶	۳۰	۱,۳۰۶,۸۰۰
زانو ۶۳*۴۵	PN ۱۶	۱۶	۱,۸۶۸,۶۰۰

### سه راه ۹۰ درجه



نام اتصال	مشخصات فنی	تعداد در کارتن	قیمت مصرف کننده (ریال)
سه راه ۲۰*۹۰	PN ۲۰	۱۰۰	۶۸۷,۲۰۰
سه راه ۲۵*۹۰	PN ۲۰	۲۰۰	۱,۰۳۲,۳۰۰
سه راه ۴۰*۹۰	PN ۲۰	۲۸	۱,۴۶۵,۷۰۰
سه راه ۵۰*۹۰	PN ۱۶	۱۷	۱,۹۲۳,۵۰۰
سه راه ۶۳*۹۰	PN ۱۶	۲۶	۳,۳۰۰,۸۰۰
سه راه ۷۵*۹۰	PN ۱۶	۱۵	۵,۶۴۵,۷۰۰
سه راه ۹۰*۹۰	PN ۱۶	۱۰	۹,۴۵۶,۳۰۰
سه راه ۱۱۰*۹۰	PN ۱۶	۵	۱۷,۲۸۶,۳۰۰

### بوشن



نام اتصال	مشخصات فنی	تعداد در کارتن	قیمت مصرف کننده (ریال)
بوشن ۲۵	PN ۲۰	۲۰۰	۲۶۵,۵۰۰
بوشن ۳۲	PN ۲۰	۱۰۰	۴۱۸,۵۰۰
بوشن ۴۰	PN ۲۰	۷۲	۶۴۷,۳۰۰
بوشن ۵۰	PN ۱۶	۴۵	۸۶۱,۲۰۰
بوشن ۶۳	PN ۱۶	۲۴	۱,۵۲۳,۷۰۰
بوشن ۷۵	PN ۱۶	۳۶	۲,۷۴۱,۹۰۰
بوشن ۱۱۰	PN ۱۶	۱۲	۸,۱۹۲,۰۰۰

## محصولات استخری

### اتصالات استخری

مطابق استاندارد ISO ۱۳۳۶۱-۳ و ISO ۱۴۵۲-۳

### تبدیل

نام اتصال	مشخصات فنی	تعداد در کارتن	قیمت مصرف کننده (ریال)
تبدیل ۲۵*۲۰	PN ۱۶	۷۰۰	۱۹۶,۹۰۰
تبدیل ۳۲*۲۵	PN ۱۶	۲۵۰	۴۲۳,۰۰۰
تبدیل ۵۰*۴۰	PN ۱۶	۱۳۲	۷۵۷,۳۰۰
تبدیل ۶۳*۵۰	PN ۱۶	۷۵	۹۰۳,۸۰۰

### بوشن یکسر دنده

نام اتصال	مشخصات فنی	تعداد در کارتن	قیمت مصرف کننده (ریال)
بوشن یکسر دنده ۲۰-۱/۲"	PN ۲۰	۱۶۰	۵۸۳,۲۰۰
بوشن یکسر دنده ۳۲-۱"	PN ۲۰	۱۲۰	۱,۳۰۳,۷۰۰

### سه راه یکسر دنده

نام اتصال	مشخصات فنی	تعداد در کارتن	قیمت مصرف کننده (ریال)
سه راه یکسر دنده ۳۲-۱"	PN ۲۰	۵۲	۲,۳۹۳,۸۰۰


### مهره ماسوره


نام اتصال	مشخصات فنی	تعداد در کارتن	قیمت مصرف کننده (ریال)
مهره ماسوره ۳۲	PN ۲۰	۶۰	۴,۲۳۷,۹۰۰
مهره ماسوره ۴۰	PN ۲۰	۲۷	۵,۷۴۰,۲۰۰


### کپ

نام اتصال	مشخصات فنی	تعداد در کارتن	قیمت مصرف کننده (ریال)
کپ ۲۵	PN ۱۶	۴۰۰	۲۱۶,۹۰۰
کپ ۳۲	PN ۱۶	۲۰۰	۳۷۲,۶۰۰
کپ ۴۰	PN ۱۶	۱۸۰	۷۸۱,۷۰۰
کپ ۵۰	PN ۱۶	۷۵	۷۰۵,۴۰۰
کپ ۵۰	PN ۲۰	۵۷	۹۸۶,۴۰۰
کپ ۶۳	PN ۱۶	۴۸	۱,۰۵۰,۳۰۰
کپ ۷۵	PN ۱۶	۷۵	۲,۱۱۶,۳۰۰
کپ ۹۰	PN ۱۶	۴۵	۳,۸۷۲,۳۰۰
کپ ۱۱۰	PN ۱۶	۲۱	۵,۱۲۹,۶۰۰



 [www.yazdpoolica.co](http://www.yazdpoolica.co)

 [yazdpoolica](https://www.instagram.com/yazdpoolica)

آدرس: استان یزد، شهرک صنعتی یزد، بلوار کاج، ۲۴ متری دهم، بهارستان ۳۱ 

 ۰۳۵ ۳۵۴۰



مرکز تحقیقات راه مسکن و معماری